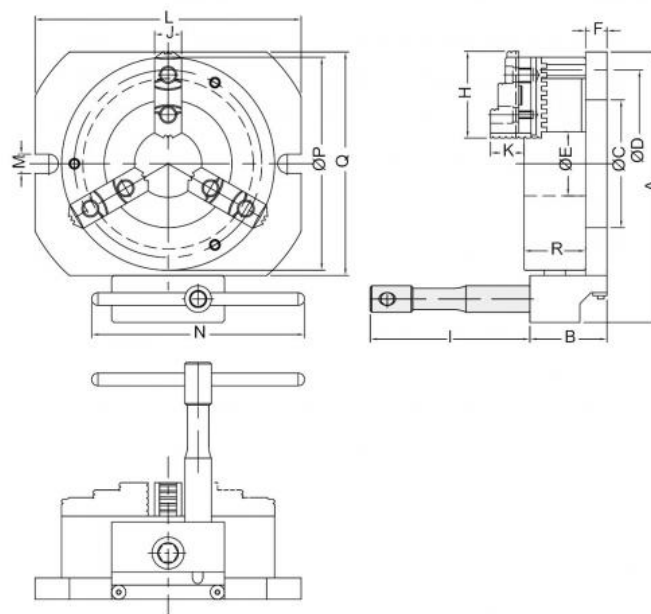


Tříčelistové soustružnické sklíčidlo 200 mm, vertikální pohon



Kód produktu: ZE-SDF3WT-200
EAN: 4049794666746
Celní tarif: 8466 2091
Hmotnost: 20,00 kg
Výrobce: [Zentra](#)
Dostupnost: skladem

30 227,27 Kč bez DPH
45 725,00 Kč **36 575,00 Kč s DPH**
1 209,09 € bez DPH
1 829,00 € **1 463,00 € s DPH**

šikmý pohon s dvojitou funkcí; zvláště tenké provedení zvětšuje prostor pro obrábění; lze používat s tvrdými i měkkými horními čelistmi

Parametry

A	254	B	83	D	120
E	58	F	176	g	18
G	3 x M10	H	82	J	43
K	28	kg	25	L	250
N	200	O	20	P	200
Q	200	R	76.5	Rozsah	8-180
S	150	Typ	200		

Tento produkt najdete v našem [KATALOGU na straně 83 \(2021\)](#)