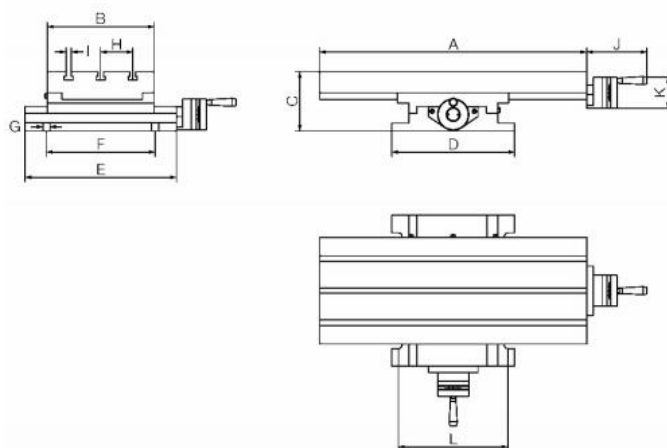


Křížový stůl se 2 osami, typ MF, velikost 1



Kód produktu: 18-MF-1
EAN: 4049794025703
Celní tarif: 8466 3000
Hmotnost: 42,00 kg
Výrobce: [Bazus](#)
Dostupnost: skladem
Způsob přepravy: spedice

58 375,00 Kč
38 595,04 Kč bez DPH
46 700,00 Kč s DPH
2 335,00 €
1 543,80 € bez DPH
1 868,00 € s DPH

stacionární křížový stůl se 2 osami

Typ	X-pojezd mm	Y-pojezd mm	Krok mm	Stoupání závitu	Max.dílec kg	Max. prac.tlak kg	kg
MF-0	120	110	0,05	2	55	500	16
MF-1	190	130	0,05	4	105	700	33
MF-2	240	160	0,05	4	270	900	46
MF-3	350	160	0,05	4	270	980	56

Parametry

A	330	B	220	C	125
D	256	Dílec max. kg	105	Drážky	3
E	280	F	210	G	16
H	67	I	12	J	137
K	70	kg	33	L	210
Typ	MF-1				

Tento produkt najdete v našem [KATALOGU na straně 90 \(2021\)](#)