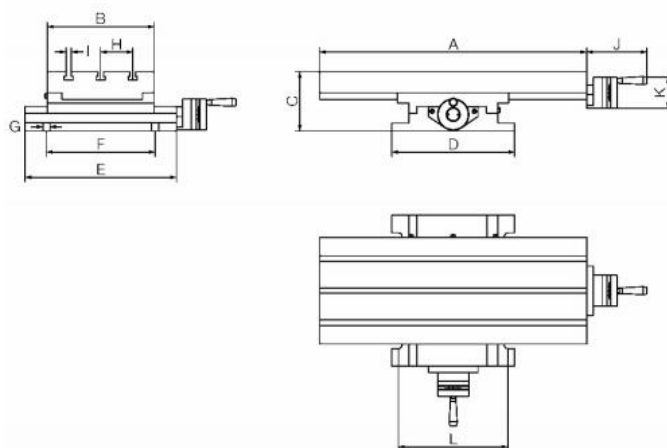


# Křížový stůl se 2 osami, typ MF, velikost 2



**Kód produktu:** 18-MF-2  
**EAN:** 4049794025710  
**Celní tarif:** 8466 3000  
**Hmotnost:** 58,00 kg  
**Výrobce:** [Bazus](#)  
**Dostupnost:** skladem  
**Způsob přepravy:** spedice

61 900,00 Kč  
2 476,00 €

40 929,75 Kč bez DPH  
**49 525,00 Kč s DPH**

1 637,19 € bez DPH  
**1 981,00 € s DPH**

stacionární křížový stůl se 2 osami

Typ	X-pojezd mm	Y-pojezd mm	Krok mm	Stoupání závitu	Max.dílec kg	Max. prac.tlak kg	kg
MF-0	120	110	0,05	2	55	500	16
MF-1	190	130	0,05	4	105	700	33
<b>MF-2</b>	<b>240</b>	<b>160</b>	<b>0,05</b>	<b>4</b>	<b>270</b>	<b>900</b>	<b>46</b>
MF-3	350	160	0,05	4	270	980	56

## Parametry

<b>A</b>	430	<b>B</b>	240	<b>C</b>	132
<b>D</b>	276	<b>Dílec max. kg</b>	270	<b>Drážky</b>	3
<b>E</b>	340	<b>F</b>	244	<b>G</b>	16
<b>H</b>	72	<b>I</b>	12	<b>J</b>	135
<b>K</b>	70	<b>kg</b>	46	<b>L</b>	246
<b>Typ</b>	MF-2				

Tento produkt najdete v našem [KATALOGU na straně 90 \(2021\)](#)