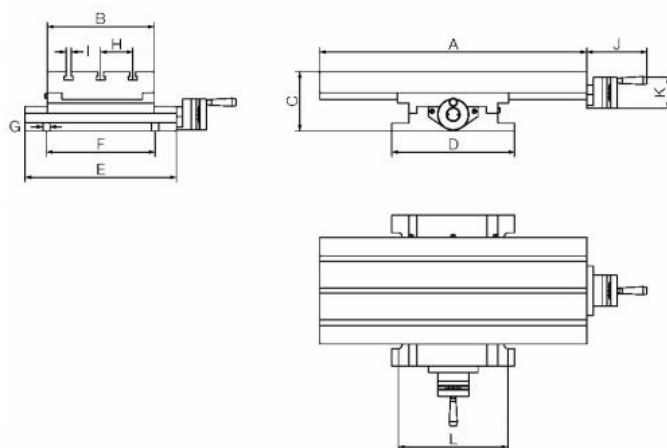


Křížový stůl se 2 osami, typ MF, velikost 3



Kód produktu: 18-MF-3
EAN: 4049794025727
Celní tarif: 8466 3000
Hmotnost: 72,00 kg
Výrobce: [Bazus](#)
Dostupnost: skladem
Způsob přepravy: spedice

70 275,00 Kč
2 811,00 €

46 466,94 Kč bez DPH
56 225,00 Kč s DPH
1 858,68 € bez DPH
2 249,00 € s DPH

stacionární křížový stůl se 2 osami

Typ	X-pojezd mm	Y-pojezd mm	Krok mm	Stoupání závitu	Max.dílec kg	Max. prac.tlak kg	kg
MF-0	120	110	0,05	2	55	500	16
MF-1	190	130	0,05	4	105	700	33
MF-2	240	160	0,05	4	270	900	46
MF-3	350	160	0,05	4	270	980	56

Parametry

A	600	B	240	C	133
D	276	Dílec max. kg	270	Drážky	3
E	340	F	244	G	16
H	72	I	12	J	135
K	70	kg	56	L	246
Typ	MF-3				

Tento produkt najdete v našem [KATALOGU na straně 90 \(2021\)](#)