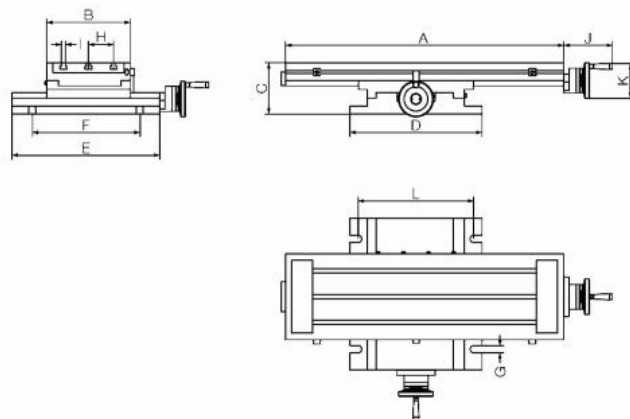


Křížový stůl se 2 osami a 2 dorazy, typ MF Drill, velikost 2



Kód produktu: 18-MF-2DRILL
EAN: 4049794025765
Celní tarif: 8466 3000
Hmotnost: 57,00 kg
Výrobce: [Bazus](#)
Dostupnost: skladem
Způsob přepravy: spedice

49 876,03 Kč bez DPH
60 350,00 Kč s DPH
 1 995,04 € bez DPH
2 414,00 € s DPH
 3 018,00 €

stacionární křížový stůl se 2 osami a 2 přídavnými dorazy v ose X

Typ / Type	A mm	B mm	C mm	D mm	E mm	F mm	G mm	H mm	I mm	J mm	K mm	L mm	T-drážky / T-nuts
MF-2 Drill	430	240	133	276	340	244	16	72	12	140	100	246	3
MF-3 Drill	600	240	133	276	340	244	16	72	12	140	100	246	3
MF-4 Drill	800	240	144	380	425	310	20	72	12	140	100	332	3
MF-5 Drill	800	320	150	370	600	460	20	72	12	140	100	322	4
MF-6 Drill	800	320	229	480	800	610	20	72	12	-	100	430	4

Typ / Type	X-pojezd / X-Travel mm	Y-pojezd / Y-Travel mm	Nastavení / Revolution mm	Stoupání / Thread lead	Max.dílec / Max. weight of work piece kg	Max. prac.tlak / Max. pressure kg	kg
MF-2 Drill	240	160	0,05	4	270	900	46
MF-3 Drill	350	160	0,05	4	270	980	56
MF-4 Drill	470	240	0,05	4	290	1200	86
MF-5 Drill	470	300	0,05	4	290	1200	122
MF-6 Drill	700	400	0,05	4	900	1350	290

Parametry

A	430	B	240	C	133
D	276	Dílec max. kg	270	Drážky	3

E	340
H	72
K	100
Typ	MF-2 Drill

F	244
I	12
kg	46

G	16
J	140
L	246

Tento produkt najdete v našem [KATALOGU na straně 91 \(2021\)](#)