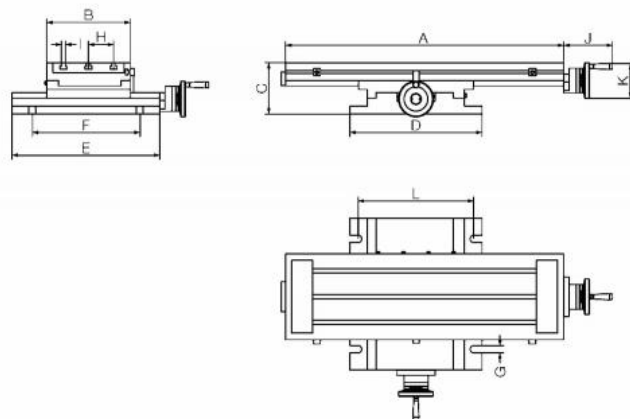


Křížový stůl se 2 osami a 2 dorazy, typ MF Drill, velikost 4



Kód produktu: 18-MF-4DRILL
EAN: 4049794025789
Celní tarif: 8466 3000
Hmotnost: 86,00 kg
Výrobce: [Bazus](#)
Dostupnost: do týdne
Způsob přepravy: spedice

123 675,00 Kč
 81 776,86 Kč bez DPH
98 950,00 Kč s DPH
 4 947,00 €
 3 271,07 € bez DPH
3 958,00 € s DPH

stacionární křížový stůl se 2 osami a 2 přídavnými dorazy v ose X

Typ / Type	A mm	B mm	C mm	D mm	E mm	F mm	G mm	H mm	I mm	J mm	K mm	L mm	T-drážky / T-nuts
MF-2 Drill	430	240	133	276	340	244	16	72	12	140	100	246	3
MF-3 Drill	600	240	133	276	340	244	16	72	12	140	100	246	3
MF-4 Drill	800	240	144	380	425	310	20	72	12	140	100	332	3
MF-5 Drill	800	320	150	370	600	460	20	72	12	140	100	322	4
MF-6 Drill	800	320	229	480	800	610	20	72	12	-	100	430	4

Typ / Type	X-pojezd / X-Travel mm	Y-pojezd / Y-Travel mm	Nastavení / Revolution mm	Stoupání / Thread lead	Max.dílec / Max. weight of work piece kg	Max. prac.tlak / Max. pressure kg	kg
MF-2 Drill	240	160	0,05	4	270	900	46
MF-3 Drill	350	160	0,05	4	270	980	56
MF-4 Drill	470	240	0,05	4	290	1200	86
MF-5 Drill	470	300	0,05	4	290	1200	122
MF-6 Drill	700	400	0,05	4	900	1350	290

Parametry

A	800	B	240	C	144
D	380	Dílec max. kg	290	Drážky	3
E	425	F	310	G	20
H	72	I	12	J	140
K	100	L	332		

Kovostroj servis, s.p.a. | IČ: 053244 | Tel.: +420 724 721 966 | www.upinani-nast...

Typ MF-4 Drill

Tento produkt najdete v našem [KATALOGU na straně 91 \(2021\)](#)