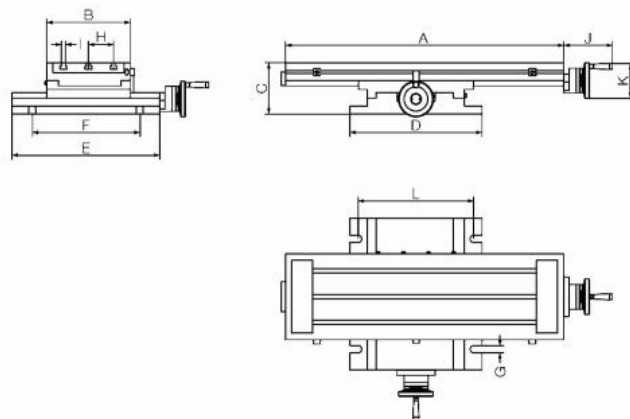


# Křížový stůl se 2 osami a 2 dorazy, typ MF Drill, velikost 5



**Kód produktu:** 18-MF-5DRILL  
**EAN:** 4049794025796  
**Celní tarif:** 8466 3000  
**Hmotnost:** 122,00 kg  
**Výrobce:** [Bazus](#)  
**Dostupnost:** do týdne  
**Způsob přepravy:** expedice

98 223,14 Kč bez DPH  
**118 850,00 Kč s DPH**  
 5 942,00 €  
 3 928,93 € bez DPH  
**4 754,00 € s DPH**

stacionární křížový stůl se 2 osami a 2 přídavnými dorazy v ose X

Typ / Type	A mm	B mm	C mm	D mm	E mm	F mm	G mm	H mm	I mm	J mm	K mm	L mm	T-drážky / T-nuts
MF-2 Drill	430	240	133	276	340	244	16	72	12	140	100	246	3
MF-3 Drill	600	240	133	276	340	244	16	72	12	140	100	246	3
MF-4 Drill	800	240	144	380	425	310	20	72	12	140	100	332	3
MF-5 Drill	800	320	150	370	600	460	20	72	12	140	100	322	4
MF-6 Drill	800	320	229	480	800	610	20	72	12	-	100	430	4

Typ / Type	X-pojezd / X-Travel mm	Y-pojezd / Y-Travel mm	Nastavení / Revolution mm	Stoupání / Thread lead	Max.dílec / Max. weight of work piece kg	Max. prac.tlak / Max. pressure kg	kg
MF-2 Drill	240	160	0,05	4	270	900	46
MF-3 Drill	350	160	0,05	4	270	980	56
MF-4 Drill	470	240	0,05	4	290	1200	86
MF-5 Drill	470	300	0,05	4	290	1200	122
MF-6 Drill	700	400	0,05	4	900	1350	290

## Parametry

<b>A</b>	800	<b>B</b>	320	<b>C</b>	150
<b>D</b>	370	<b>Dílec max. kg</b>	290	<b>Drážky</b>	4
<b>E</b>	600	<b>F</b>	460	<b>G</b>	20
<b>H</b>	72	<b>I</b>	12	<b>J</b>	140
<b>K</b>	100	<b>L</b>	322	<b>L</b>	322

Kovostroj servis, s.r.o. Pardubice, IČ: 0532441122  
 Tel.: +420 724 721 100 Web: www.upinani-nast

**Typ** MF-5 Drill

Tento produkt najdete v našem [KATALOGU na straně 91 \(2021\)](#)