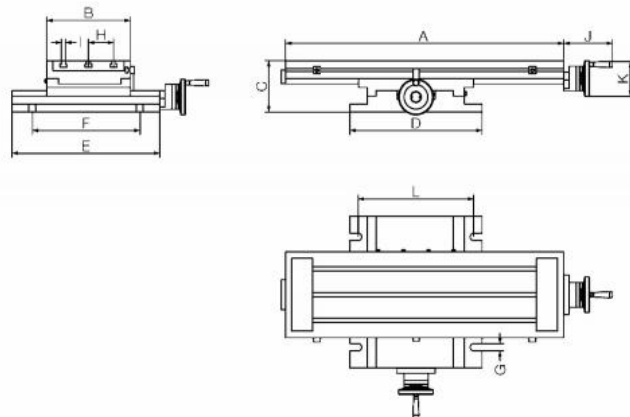


Křížový stůl se 2 osami a 2 dorazy, typ MF Drill, velikost 6



Kód produktu: 18-MF-6DRILL
EAN: 4049794025802
Celní tarif: 8466 3000
Hmotnost: 290,00 kg
Výrobce: [Bazus](#)
Dostupnost: do týdne
Způsob přepravy: spedice

301 549,59 Kč bez DPH
364 875,00 Kč s DPH
 456 100,00 Kč
 12 061,98 € bez DPH
14 595,00 € s DPH
~~18 244,00 €~~

stacionární křížový stůl se 2 osami a 2 přídavnými dorazy v ose X

Typ / Type	A mm	B mm	C mm	D mm	E mm	F mm	G mm	H mm	I mm	J mm	K mm	L mm	T-drážky / T-nuts
MF-2 Drill	430	240	133	276	340	244	16	72	12	140	100	246	3
MF-3 Drill	600	240	133	276	340	244	16	72	12	140	100	246	3
MF-4 Drill	800	240	144	380	425	310	20	72	12	140	100	332	3
MF-5 Drill	800	320	150	370	600	460	20	72	12	140	100	322	4
MF-6 Drill	800	320	229	480	800	610	20	72	12	-	100	430	4

Typ / Type	X-pojezd / X-Travel mm	Y-pojezd / Y-Travel mm	Nastavení / Revolution mm	Stoupání / Thread lead	Max.dílec / Max. weight of work piece kg	Max. prac.tlak / Max. pressure kg	kg
MF-2 Drill	240	160	0,05	4	270	900	46
MF-3 Drill	350	160	0,05	4	270	980	56
MF-4 Drill	470	240	0,05	4	290	1200	86
MF-5 Drill	470	300	0,05	4	290	1200	122
MF-6 Drill	700	400	0,05	4	900	1350	290

Parametry

A 800
D 480

B 320
Dílec max. kg 900

C 229
Drážky 4

E	800
H	72
K	100
Typ	MF-6 Drill

F	610
I	12
kg	290

G	20
J	-
L	430

Tento produkt najdete v našem [KATALOGU na straně 91 \(2021\)](#)