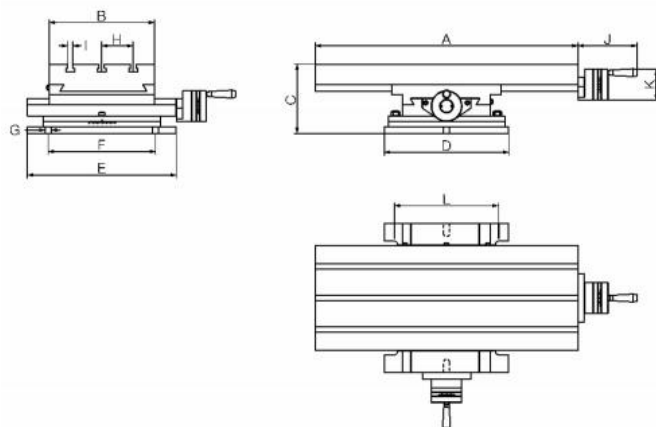


Křížový stůl otočný se 2 osami, typ MG, velikost 0



Kód produktu: 18-MG-0
EAN: 4049794025819
Celní tarif: 8466 3000
Hmotnost: 22,95 kg
Výrobce: [Bazus](#)
Dostupnost: skladem

34 772,73 Kč bez DPH
 52 600,00 Kč **42 075,00 Kč s DPH**
 1 390,91 € bez DPH
 2 104,00 € **1 683,00 € s DPH**

křížový otočný stůl se 2 osami pro vyšší výkon v jakékoli mechanické aplikaci vyžadující kromě ovládání X-Y i rotaci stolu +/- 90°

Typ	X-pojezd mm	Y-pojezd mm	Krok mm	Stoupání závitů	Max.dílec kg	Max. prac.tlak kg	kg
MG-0	120	110	0,05	2	55	500	22
MG-1	190	130	0,05	4	1005	700	38
MG-2	240	160	0,05	4	270	900	55
MG-3	350	160	0,05	4	270	980	65
MG-4	470	240	0,05	4	290	1200	113
MG-5	470	300	0,05	4	290	1200	126

Parametry

A	230	B	164	C	120
D	213	Dílec max. kg	55	Drážky	3
E	250	F	-	G	12
H	50	I	10	J	56
K	56	kg	22	L	-
Typ	MG-0				

Tento produkt najdete v našem [KATALOGU na straně 91 \(2021\)](#)