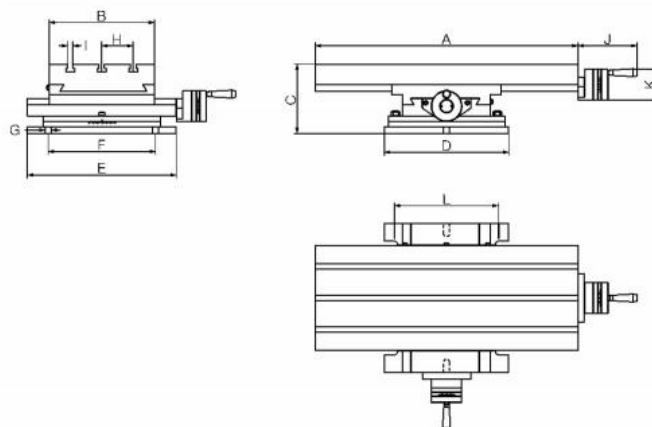


Křížový stůl otočný se 2 osami, typ MG, velikost 2



Kód produktu: 18-MG-2
EAN: 4049794025833
Celní tarif: 8466 3000
Hmotnost: 66,00 kg
Výrobce: [Bazus](#)
Dostupnost: skladem
Způsob přepravy: spedice

64 979,34 Kč bez DPH
78 625,00 Kč s DPH

2 599,17 € bez DPH
3 145,00 € s DPH

křížový otočný stůl se 2 osami pro vyšší výkon v jakékoli mechanické aplikaci vyžadující kromě ovládání X-Y i rotaci stolu +/- 90°

Typ	X-pojezd mm	Y-pojezd mm	Krok mm	Stoupání závitů	Max.dílec kg	Max. prac.tlak kg	kg
MG-0	120	110	0,05	2	55	500	22
MG-1	190	130	0,05	4	1005	700	38
MG-2	240	160	0,05	4	270	900	55
MG-3	350	160	0,05	4	270	980	65
MG-4	470	240	0,05	4	290	1200	113
MG-5	470	300	0,05	4	290	1200	126

Parametry

A	430	B	240	C	150
D	284	Dílec max. kg	270	Drážky	3
E	340	F	245	G	16
H	72	I	12	J	135
K	70	kg	55	L	238
Typ	MG-2				

Tento produkt najdete v našem [KATALOGU na straně 91 \(2021\)](#)