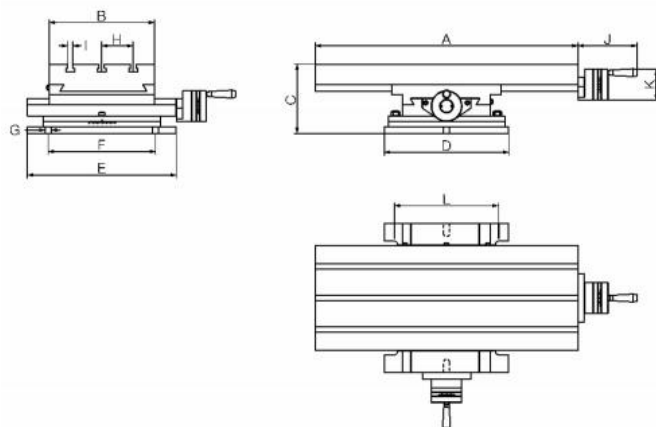


Křížový stůl otočný se 2 osami, typ MG, velikost 4



Kód produktu: 18-MG-4
EAN: 4049794025857
Celní tarif: 8466 3000
Hmotnost: 113,00 kg
Výrobce: [Bazus](#)
Dostupnost: do týdne
Způsob přepravy: spedice

110 888,43 Kč bez DPH
134 175,00 Kč s DPH
 4 435,54 € bez DPH
5 367,00 € s DPH

křížový otočný stůl se 2 osami pro vyšší výkon v jakékoli mechanické aplikaci vyžadující kromě ovládání X-Y i rotaci stolu +/- 90°

Typ	X-pojezd mm	Y-pojezd mm	Krok mm	Stoupání závitů	Max.dílec kg	Max. prac.tlak kg	kg
MG-0	120	110	0,05	2	55	500	22
MG-1	190	130	0,05	4	1005	700	38
MG-2	240	160	0,05	4	270	900	55
MG-3	350	160	0,05	4	270	980	65
MG-4	470	240	0,05	4	290	1200	113
MG-5	470	300	0,05	4	290	1200	126

Parametry

A	800	B	240	C	180
D	368	Dílec max. kg	290	Drážky	3
E	425	F	305	G	20
H	72	I	12	J	140
K	100	kg	113	L	338
Typ	MG-4				

Tento produkt najdete v našem [KATALOGU na straně 91 \(2021\)](#)