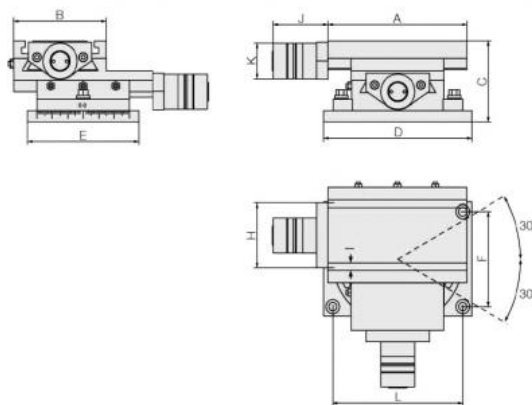


# Křížový stůl se 2 osami, otočný, typ MG mini, velikost 100



**Kód produktu:** 18-MG-100  
**EAN:** 4049794025901  
**Celní tarif:** 8466 3000  
**Hmotnost:** 8,10 kg  
**Výrobce:** [Bazus](#)  
**Dostupnost:** skladem

29 545,45 Kč bez DPH  
44 675,00 Kč **35 750,00 Kč s DPH**  
1 181,82 € bez DPH  
1 787,00 € **1 430,00 € s DPH**

stacionární křížový stůl se 2 osami; možnost rotace +/- 30°; pro jemnou mechaniku a laboratorní použití

Typ	X-pojezd mm	Y-pojezd mm	Krok mm	Stoupání závitů	Max.dílec kg	Max. prac.tlak kg	kg	kg
<b>MG-100</b>	<b>50</b>	<b>50</b>	<b>0,025</b>	<b>P-1,75</b>	<b>45</b>	<b>255</b>		<b>7</b>
MG-200	100	100	0,025	P-1,75	45	255		9,5

## Parametry

<b>A</b>	150	<b>B</b>	100	<b>C</b>	85
<b>D</b>	160	<b>Dílec max. kg</b>	45	<b>Drážky</b>	2
<b>E</b>	120	<b>F</b>	100	<b>H</b>	66
<b>I</b>	8	<b>J</b>	60	<b>K</b>	37
<b>kg</b>	7	<b>L</b>	140	<b>Typ</b>	MG-100

Tento produkt najdete v našem [KATALOGU na straně 92 \(2021\)](#)