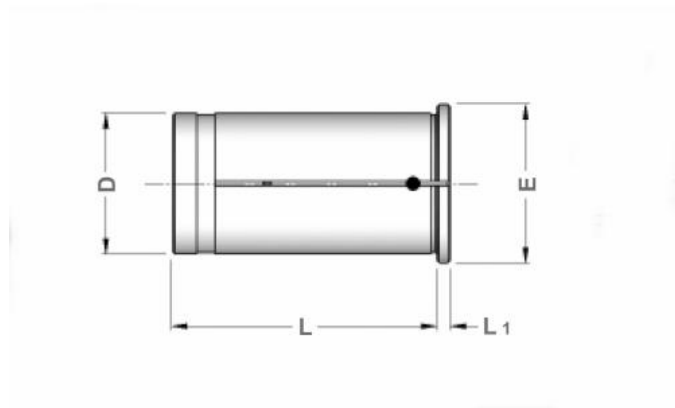


Redukční pouzdro pro hydraulická sklíčidla 20/4



Kód produktu: 94-52-20/4
EAN: 4049794002896
Celní tarif: 8466 1020
Hmotnost: 0,10 kg
Dostupnost: skladem

1 280,99 Kč bez DPH
~~1 925,00 Kč~~ **1 550,00 Kč s DPH**
51,24 € bez DPH
77,00 € **62,00 € s DPH**

pro zmenšení průměru hydraulických expanzních trnů

Parametry

D	20	E	24	L	50.5
L1	2	Těsnost max. bar	60	Vrtání	4

Tento produkt najdete v našem [KATALOGU na straně 99 \(2021\)](#)