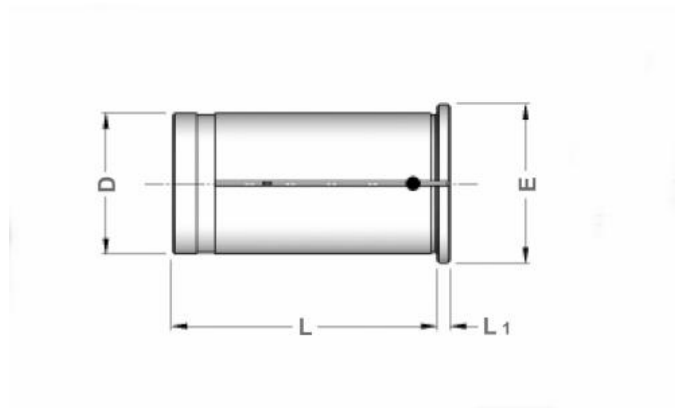


Redukční pouzdro pro hydraulická sklíčidla 20/8



Kód produktu: 94-52-20/8
EAN: 4049794002926
Celní tarif: 8466 1020
Hmotnost: 0,11 kg
Dostupnost: skladem

888,43 Kč bez DPH
1 350,00 Kč **1 075,00 Kč s DPH**
35,54 € bez DPH
54,00 € **43,00 € s DPH**

pro zmenšení průměru hydraulických expanzních trnů

Parametry

| | | | | | |
|-----------|----|-------------------------|----|---------------|------|
| D | 20 | E | 24 | L | 50.5 |
| L1 | 2 | Těsnost max. bar | 60 | Vrtání | 8 |

Tento produkt najdete v našem [KATALOGU na straně 99 \(2021\)](#)