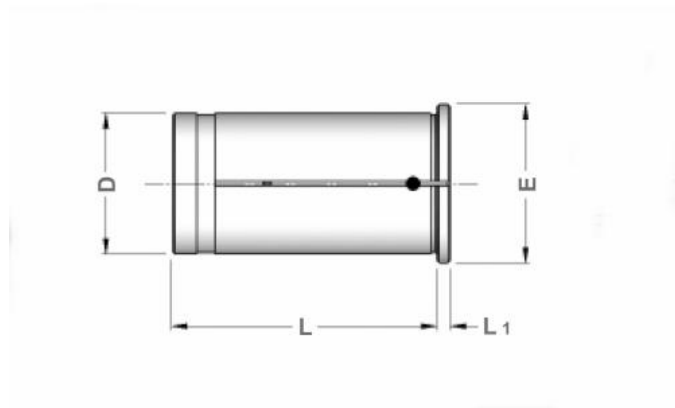


Redukční pouzdro pro hydraulická sklíčidla 20/10



Kód produktu: 94-52-20/10
EAN: 4049794002933
Celní tarif: 8466 1020
Hmotnost: 0,09 kg
Dostupnost: skladem

888,43 Kč bez DPH
1 350,00 Kč **1 075,00 Kč s DPH**
35,54 € bez DPH
54,00 € **43,00 € s DPH**

pro zmenšení průměru hydraulických expanzních trnů

Parametry

D	20	E	24	L	50.5
L1	2	Těsnost max. bar	60	Vrtání	10

Tento produkt najdete v našem [KATALOGU na straně 99 \(2021\)](#)