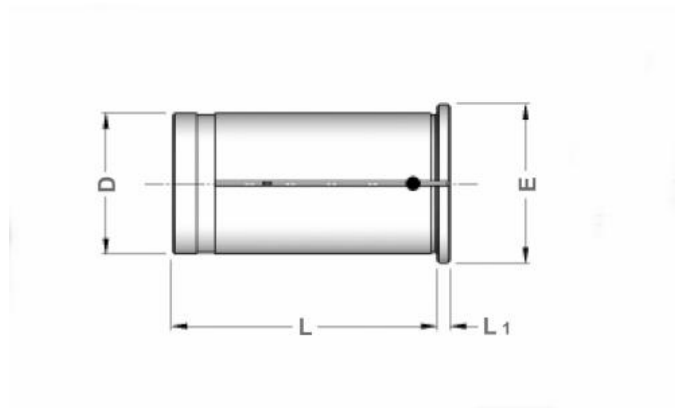


# Redukční pouzdro pro hydraulická sklíčidla 20/14



**Kód produktu:** 94-52-20/14  
**EAN:** 4049794002957  
**Celní tarif:** 8466 1020  
**Hmotnost:** 0,07 kg  
**Dostupnost:** skladem

888,43 Kč bez DPH  
1 350,00 Kč **1 075,00 Kč s DPH**  
35,54 € bez DPH  
54,00 € **43,00 € s DPH**

pro zmenšení průměru hydraulických expanzních trnů

## Parametry

<b>D</b>	20	<b>E</b>	24	<b>L</b>	50.5
<b>L1</b>	2	<b>Těsnost max. bar</b>	60	<b>Vrtání</b>	14

Tento produkt najdete v našem [KATALOGU na straně 99 \(2021\)](#)