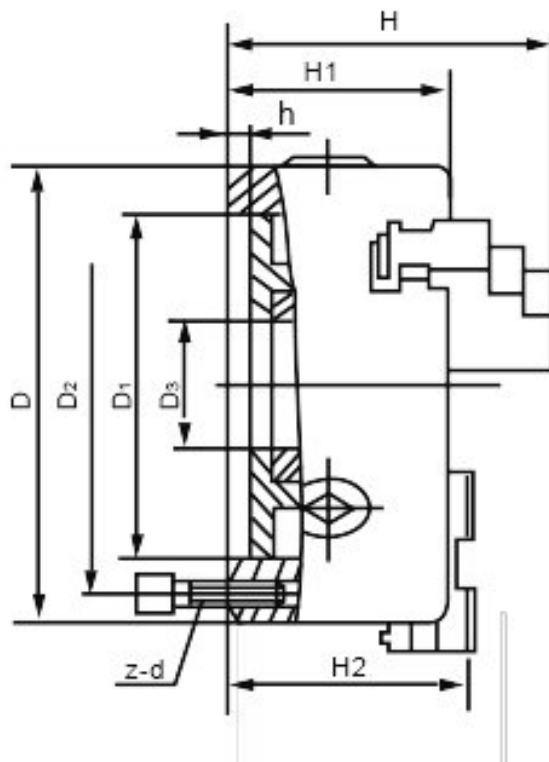


Tříčelistové sklíčidlo 630 mm, litina, DIN 6350, jednoduché čelisti, válcové upnutí



Kód produktu: ZE-6353-630
EAN: 4049794038741
Celní tarif: 8466 2091
Hmotnost: 247,00 kg
Dostupnost: skladem
Způsob přepravy: spedice

124 545,45 Kč bez DPH
 188 375,00 Kč **150 700,00 Kč s DPH**
 4 981,82 € bez DPH
 7 535,00 € **6 028,00 € s DPH**

vhodné pro soustruhy všech typů a různé druhy frézovacích, vrtacích a CNC zařízení; broušené vodící a styčné plochy; spirálová destička zápusťově kovaná z legované kalené oceli

Tato soustružnická sklíčidla zaručují homogenní upínací sílu díky samostředícím upínacím čelistem a přesné soustřednosti

soustružnické sklíčidlo vč. 1 sady pevných čelistí s vnitřním/vnějším stupňováním, klíče a fixačních šroubů

A (Ø) mm	B mm	C mm	D mm	E mm	F mm	G mm	H mm	J mm	RPM MAX min -1	kg
80	44	3	56	16	67	3xM6	32	13	4000	1,5
100	50	3	70	20	83	3xM8	42	17	3500	2,8
125	56	4	95	32	108	3xM8	51	20	3200	5
160	64	4	125	42	140	6xM10	70	32	3000	10
200	75	4	160	55	176	6xM10	85	29	2500	16,6
250	85	5	200	76	224	6xM12	105	34	2000	29
315	94	5	260	103	286	6xM16	125	43	1500	50
400	105	5	330	136	362	6xM16	145	55	1000	85
500	120	5	420	190	458	6xM16	180	60	700	145
630	135	7	545	252	586	6xM16	225	70	500	250
800	159	20	450	320	368,3	-	225	70	300	402

Parametry

A	630	B	135	C	7
Čelní házení	0.05	D	545	E	252
F	586	G	6 x M16	H	225
Házivost	0.1	J	70	kg	250
Max.up.síla daN	8000	Oběžný pr.max	770	Rozsah vnější	160-630
Rozsah vnitřní	30-630	U/min max	500		

Tento produkt najdete v našem [KATALOGU na straně 13 \(2021\)](#)