

Univerzální vrtací sklíčidlo BABEL VDI 30, 1–13 mm

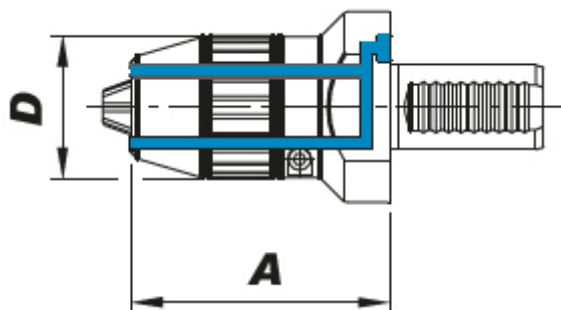


Kód produktu: 82-341330
EAN: 4260073571258
Celní tarif: 8466 1038
Hmotnost: 1,55 kg
Výrobce: [Babel](#)
Dostupnost: skladem

8 388,43 Kč bez DPH
10 150,00 Kč s DPH
335,54 € bez DPH
406,00 € s DPH

vysoká přesnost a soustřednost; pravý a levý chod; vysoká upínací síla s vynaložením minimální síly; krátké a robustní provedení: stopka nástroje a sklíčidlo tvoří jeden celek; snadná obsluha: rychlá výměna nástroje uvnitř nebo vně stroje, nehrozí neúmyslné otevření v případě náhlého zastavení vřetene nebo změny chodu; nehrozí neúmyslné otevření v případě náhlého zastavení vřetene nebo změny chodu; vhodné pro CNC stroje a vysoce přesné obráběcí stroje; zkouška házení se provádí při krouticím momentu cca 12 Nm pomocí následujících zkušebních trnů: Ø 6 mm, 8 mm, 12 mm

vrtací sklíčidlo vč. klíče



Parametry

A 87
VDI 30

D 50

Rozsah 1 - 13

Tento produkt najdete v našem [KATALOGU na straně 110 \(2021\)](#)