

Univerzální vrtací sklíčidlo BABEL VDI 30, 1–16 mm

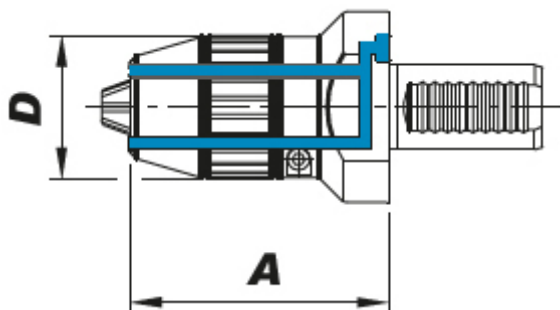


Kód produktu: 82-341630
EAN: 4260073571265
Celní tarif: 8466 1038
Hmotnost: 1,75 kg
Výrobce: [Babel](#)
Dostupnost: skladem

7 148,76 Kč bez DPH
10 800,00 Kč **8 650,00 Kč s DPH**
285,95 € bez DPH
432,00 € **346,00 € s DPH**

vysoká přesnost a soustřednost; pravý a levý chod; vysoká upínací síla s vynaložením minimální síly; krátké a robustní provedení: stopka nástroje a sklíčidlo tvoří jeden celek; snadná obsluha: rychlá výměna nástroje uvnitř nebo vně stroje, nehrozí neúmyslné otevření v případě náhlého zastavení vřetene nebo změny chodu; nehrozí neúmyslné otevření v případě náhlého zastavení vřetene nebo změny chodu; vhodné pro CNC stroje a vysoce přesné obráběcí stroje; zkouška házení se provádí při krouticím momentu cca 12 Nm pomocí následujících zkušebních trnů: Ø 6 mm, 8 mm, 12 mm, 16 mm

vrtací sklíčidlo vč. klíče



Parametry

A 92
VDI 30

D 55

Rozsah 1 - 16

Tento produkt najdete v našem [KATALOGU na straně 110 \(2021\)](#)