

Univerzální vrtací sklíčidlo BABEL VDI 40, 1–13 mm

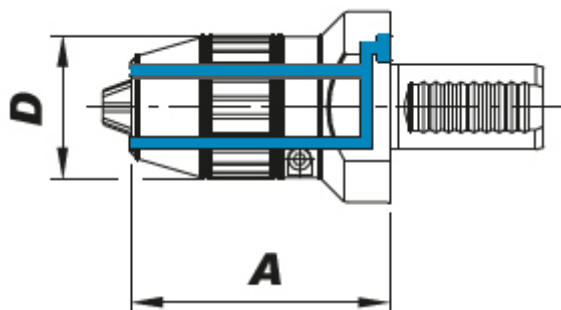


Kód produktu: 82-341340
EAN: 4260073571272
Celní tarif: 8466 1038
Hmotnost: 2,50 kg
Výrobce: [Babel](#)
Dostupnost: skladem

7 045,45 Kč bez DPH
10 650,00 Kč **8 525,00 Kč s DPH**
281,82 € bez DPH
426,00 € **341,00 € s DPH**

vysoká přesnost a soustřednost; pravý a levý chod; vysoká upínací síla s vynaložením minimální síly; krátké a robustní provedení: stopka nástroje a sklíčidlo tvoří jeden celek; snadná obsluha: rychlá výměna nástroje uvnitř nebo vně stroje, nehrozí neúmyslné otevření v případě náhlého zastavení vřetene nebo změny chodu; nehrozí neúmyslné otevření v případě náhlého zastavení vřetene nebo změny chodu; vhodné pro CNC stroje a vysoce přesné obráběcí stroje; zkouška házení se provádí při krouticím momentu cca 12 Nm pomocí následujících zkušebních trnů: Ø 6 mm, 8 mm, 12 mm

vrtací sklíčidlo vč. klíče



Parametry

A 88
VDI 40

D 50

Rozsah 1 - 13

Tento produkt najdete v našem [KATALOGU na straně 110 \(2021\)](#)