

# Univerzální vrtací sklíčidlo BABEL VDI 50, 1–16 mm

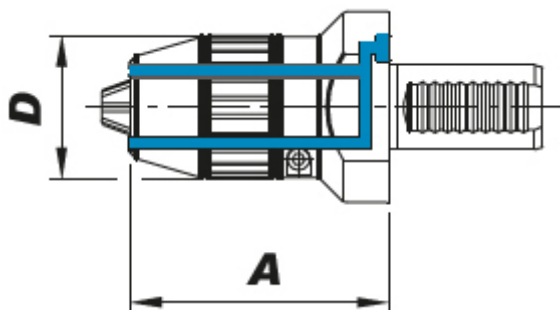


**Kód produktu:** 82-341650  
**EAN:** 4260073578516  
**Celní tarif:** 8466 1038  
**Hmotnost:** 3,90 kg  
**Výrobce:** [Babel](#)  
**Dostupnost:** skladem

14 800,00 Kč  
9 793,39 Kč bez DPH  
**11 850,00 Kč s DPH**  
391,74 € bez DPH  
592,00 €  
**474,00 € s DPH**

vysoká přesnost a soustřednost; pravý a levý chod; vysoká upínací síla s vynaložením minimální síly; krátké a robustní provedení: stopka nástroje a sklíčidlo tvoří jeden celek; snadná obsluha: rychlá výměna nástroje uvnitř nebo vně stroje, nehrozí neúmyslné otevření v případě náhlého zastavení vřetene nebo změny chodu; nehrozí neúmyslné otevření v případě náhlého zastavení vřetene nebo změny chodu; vhodné pro CNC stroje a vysoce přesné obráběcí stroje; zkouška házení se provádí při krouticím momentu cca 12 Nm pomocí následujících zkušebních trnů: Ø 6 mm, 8 mm, 12 mm, 16 mm

vrtací sklíčidlo vč. klíče



## Parametry

A 101.5  
VDI 50

D 55

Rozsah 1 - 16

Tento produkt najdete v našem [KATALOGU na straně 110 \(2021\)](#)