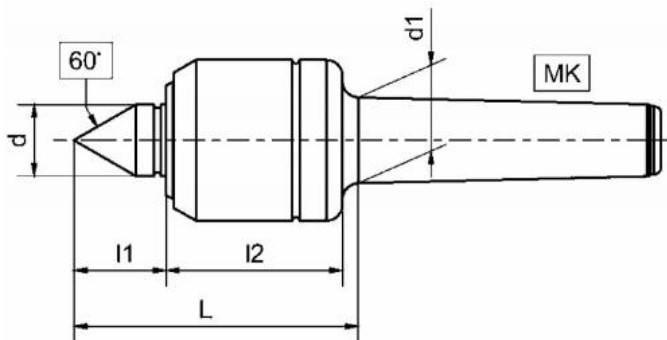


Otočný středicí trn typ 100, D= 35, MT 2



Kód produktu: 03-121
EAN: 4260073571395
Celní tarif: 8466 2091
Hmotnost: 0,45 kg
Dostupnost: na dotaz - výprodej

3 760,33 Kč bez DPH
5 675,00 Kč **4 550,00 Kč s DPH**
150,41 € bez DPH
227,00-€ **182,00 € s DPH**

univerzální trn se 3 kuličkovými ložisky s drážkou; kalené a broušené pouzdro; středový hrot z nástrojové oceli legované chromem; přesná soustřednost; snadný a hladký chod; bezúdržbové permanentní mazání

Parametry

d	13
Házivost	0.005
L2	39
U/min max	5500

D	35
L	65
MK	2

Dílec max. kg	80
L1	18
Typ	121

Tento produkt najdete v našem [KATALOGU na straně 114 \(2021\)](#)