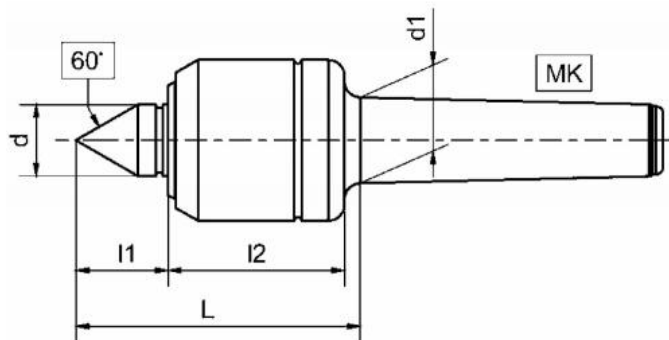


# Otočný středicí trn typ 100, D= 45, MT 2



**Kód produktu:** 03-123  
**EAN:** 4260073571401  
**Celní tarif:** 8466 2091  
**Hmotnost:** 0,75 kg  
**Dostupnost:** na dotaz - výprodej

4 173,55 Kč bez DPH  
6-325,00-Kč **5 050,00 Kč s DPH**  
166,94 € bez DPH  
253,00-€ **202,00 € s DPH**

univerzální trn se 3 kuličkovými ložisky s drážkou; kalené a broušené pouzdro; středový hrot z nástrojové oceli legované chromem; přesná soustřednost; snadný a hladký chod; bezúdržbové permanentní mazání

## Parametry

<b>d</b>	20
<b>Házivost</b>	0.005
<b>L2</b>	49
<b>U/min max</b>	5000

<b>D</b>	45
<b>L</b>	83
<b>MK</b>	2

<b>Dílec max. kg</b>	100
<b>L1</b>	26
<b>Typ</b>	123

Tento produkt najdete v našem [KATALOGU na straně 114 \(2021\)](#)