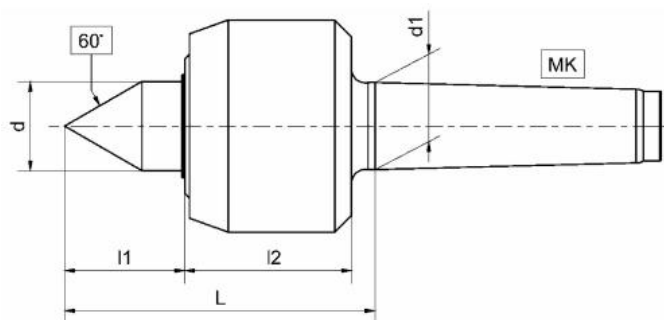


Otočný středicí trn typ 800, D= 45, MT 3



Kód produktu: 03-831
EAN: 4049794005378
Celní tarif: 8466 2091
Hmotnost: 0,80 kg
Dostupnost: na dotaz - výprodej

7 871,90 Kč bez DPH
~~11 900,00 Kč~~ **9 525,00 Kč s DPH**
314,88 € bez DPH
~~476,00 €~~ **381,00 € s DPH**

středový hrot z nástrojové oceli legované chromem s velmi vysokou odolností vůči opotřebení; plně kalené a broušené pouzdro; pevné axiální ložisko a dvouřadá šikmá kuličková ložiska; přesná soustřednost; bezúdržbové permanentní mazání; optimální těsnění zabraňující vnikání chladicí kapaliny a nečistot

Parametry

D	45
Házivost	0.005
L2	43
U/min max	5000

D1	20
L	77
MK	3

Dílec max. kg	200
L1	25
Typ	831

Tento produkt najdete v našem [KATALOGU na straně 115 \(2021\)](#)