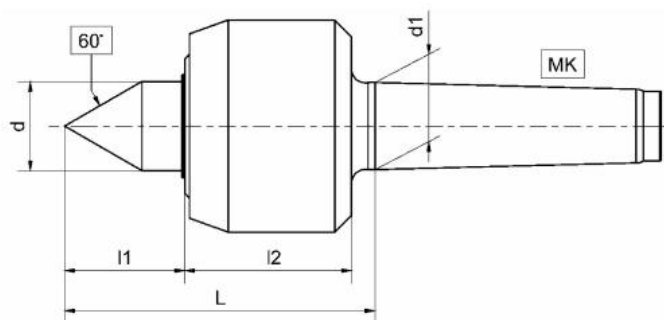


Otočný středicí trn typ 800, D= 60, MT 3



Kód produktu: 03-833
EAN: 4049794005385
Celní tarif: 8466 2091
Hmotnost: 1,44 kg
Dostupnost: na dotaz - výprodej

8 305,79 Kč bez DPH
12 575,00 Kč **10 050,00 Kč s DPH**
332,23 € bez DPH
503,00-€ **402,00 € s DPH**

středový hrot z nástrojové oceli legované chromem s velmi vysokou odolností vůči opotřebení; plně kalené a broušené pouzdro; pevné axiální ložisko a dvouřadá šikmá kuličková ložiska; přesná soustřednost; bezúdržbové permanentní mazání; optimální těsnění zabraňující vnikání chladicí kapaliny a nečistot

Parametry

D	60
Házivost	0.005
L2	50
U/min max	4300

D1	24
L	92
MK	3

Dílec max. kg	400
L1	32
Typ	833

Tento produkt najdete v našem [KATALOGU na straně 115 \(2021\)](#)