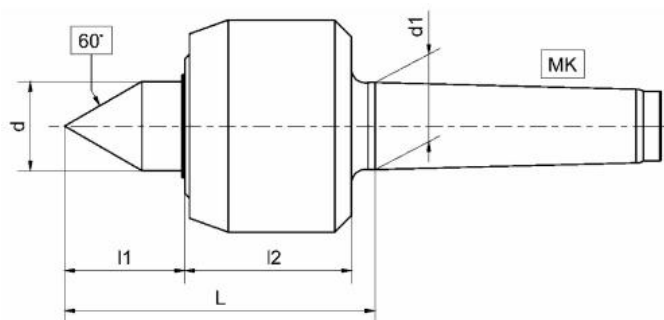


# Otočný středicí trn typ 800, D= 60, MT 4



**Kód produktu:** 03-841  
**EAN:** 4049794005392  
**Celní tarif:** 8466 2091  
**Hmotnost:** 1,70 kg  
**Dostupnost:** na dotaz - výprodej

8 636,36 Kč bez DPH  
13 050,00 Kč **10 450,00 Kč s DPH**  
345,45 € bez DPH  
522,00-€ **418,00 € s DPH**

středový hrot z nástrojové oceli legované chromem s velmi vysokou odolností vůči opotřebení; plně kalené a broušené pouzdro; pevné axiální ložisko a dvouřadá šikmá kuličková ložiska; přesná soustřednost; bezúdržbové permanentní mazání; optimální těsnění zabraňující vnikání chladicí kapaliny a nečistot

## Parametry

<b>D</b>	60
<b>Házivost</b>	0.005
<b>L2</b>	50
<b>U/min max</b>	4300

<b>D1</b>	24
<b>L</b>	94
<b>MK</b>	4

<b>Dílec max. kg</b>	600
<b>L1</b>	32
<b>Typ</b>	841

Tento produkt najdete v našem [KATALOGU na straně 115 \(2021\)](#)