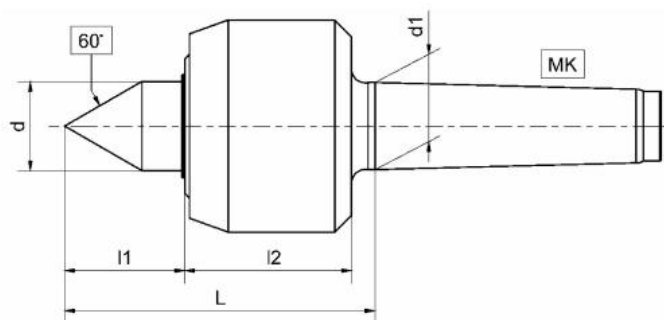


Otočný středicí trn typ 800, D= 76, MT 4



Kód produktu: 03-843
EAN: 4049794005408
Celní tarif: 8466 2091
Hmotnost: 2,60 kg
Dostupnost: na dotaz - výprodej

10 661,16 Kč bez DPH
16 125,00 Kč **12 900,00 Kč s DPH**
426,45 € bez DPH
645,00-€ **516,00 € s DPH**

středový hrot z nástrojové oceli legované chromem s velmi vysokou odolností vůči opotřebení; plně kalené a broušené pouzdro; pevné axiální ložisko a dvouřadá šikmá kuličková ložiska; přesná soustřednost; bezúdržbové permanentní mazání; optimální těsnění zabraňující vnikání chladicí kapaliny a nečistot

Parametry

D	76	D1	32	Dílec max. kg	750
Házivost	0.005	L	108	L1	42
L2	58	MK	4	Typ	843
U/min max	3200				

Tento produkt najdete v našem [KATALOGU na straně 115 \(2021\)](#)