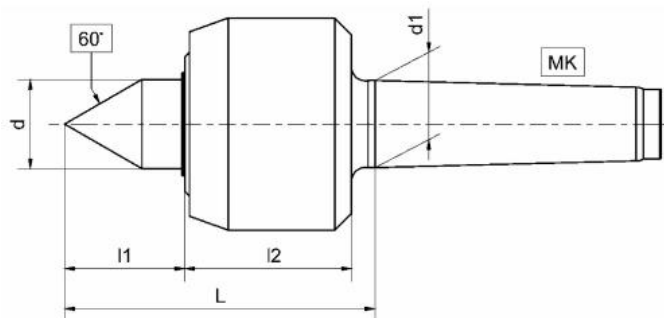


# Otočný středicí trn typ 800, D= 78, MT 5



**Kód produktu:** 03-851  
**EAN:** 4049794005415  
**Celní tarif:** 8466 2091  
**Hmotnost:** 2,86 kg  
**Dostupnost:** na dotaz - výprodej

12 190,08 Kč bez DPH  
18 450,00 Kč **14 750,00 Kč s DPH**  
487,60 € bez DPH  
738,00-€ **590,00 € s DPH**

středový hrot z nástrojové oceli legované chromem s velmi vysokou odolností vůči opotřebení; plně kalené a broušené pouzdro; pevné axiální ložisko a dvouřadá šikmá kuličková ložiska; přesná soustřednost; bezúdržbové permanentní mazání; optimální těsnění zabraňující vnikání chladicí kapaliny a nečistot

## Parametry

<b>D</b>	78	<b>D1</b>	32	<b>Dílec max. kg</b>	1800
<b>Házivost</b>	0.005	<b>L</b>	115	<b>L1</b>	46
<b>L2</b>	58	<b>MK</b>	5	<b>Typ</b>	851
<b>U/min max</b>	3200				

Tento produkt najdete v našem [KATALOGU na straně 115 \(2021\)](#)