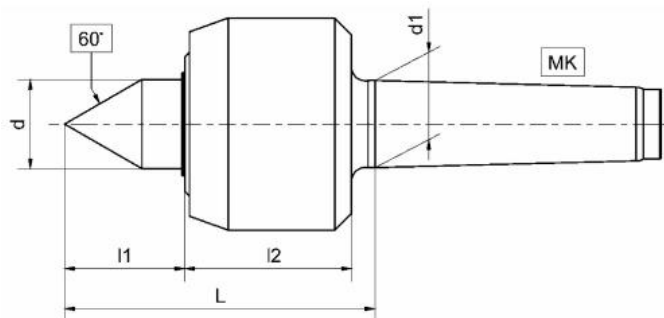


Otočný středicí trn typ 800, D= 96, MT 5



Kód produktu:	03-853
EAN:	4049794005422
Celní tarif:	8466 2091
Hmotnost:	5,45 kg
Dostupnost:	na dotaz - výprodej

16 942,15 Kč bez DPH
25 625,00 Kč **20 500,00 Kč s DPH**
677,69 € bez DPH
±025,00-€ **820,00 € s DPH**

středový hrot z nástrojové oceli legované chromem s velmi vysokou odolností vůči opotřebení; plně kalené a broušené pouzdro; pevné axiální ložisko a dvouřadá šikmá kuličková ložiska; přesná soustřednost; bezúdržbové permanentní mazání; optimální těsnění zabraňující vnikání chladicí kapaliny a nečistot

Parametry

D	96
Házivost	0.007
L2	72
U/min max	2600

D1	42
L	130
MK	5

Dílec max. kg	2000
L1	48
Typ	853

Tento produkt najdete v našem [KATALOGU na straně 115 \(2021\)](#)