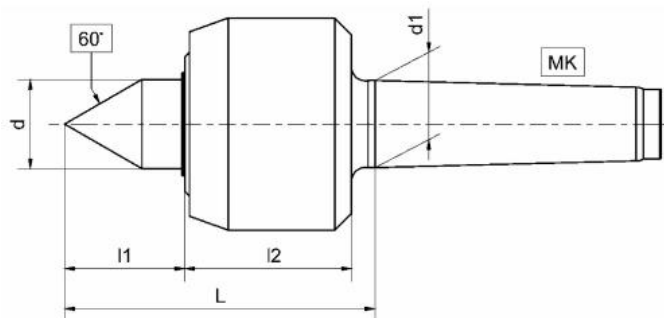


# Otočný středicí trn typ 800, D= 110, MT 6



**Kód produktu:** 03-863  
**EAN:** 4049794005439  
**Celní tarif:** 8466 2091  
**Hmotnost:** 11,00 kg  
**Dostupnost:** na dotaz - výprodej

25 330,58 Kč bez DPH  
38 300,00 Kč **30 650,00 Kč s DPH**  
1 013,22 € bez DPH  
~~1 532,00 €~~ **1 226,00 € s DPH**

středový hrot z nástrojové oceli legované chromem s velmi vysokou odolností vůči opotřebení; plně kalené a broušené pouzdro; pevné axiální ložisko a dvouřadá šikmá kuličková ložiska; přesná soustřednost; bezúdržbové permanentní mazání; optimální těsnění zabraňující vnikání chladicí kapaliny a nečistot

## Parametry

<b>D</b>	110
<b>Házivost</b>	0.01
<b>L2</b>	79
<b>U/min max</b>	2000

<b>D1</b>	52
<b>L</b>	152
<b>MK</b>	6

<b>Dílec max. kg</b>	4500
<b>L1</b>	62
<b>Typ</b>	863

Tento produkt najdete v našem [KATALOGU na straně 115 \(2021\)](#)