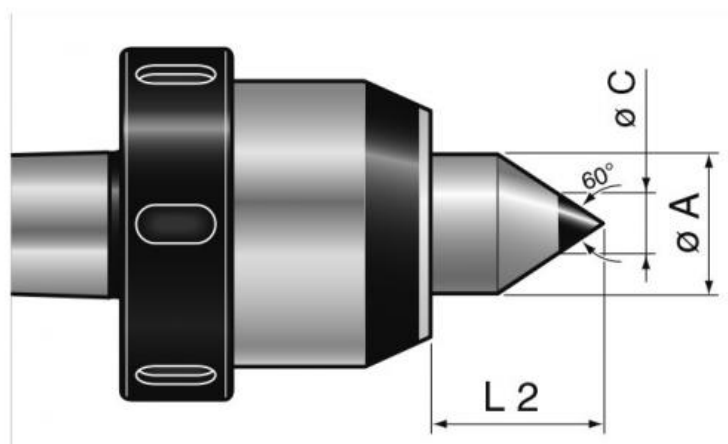


Otočný trn se stahovací maticí typ 160 s karbidovou špičkou, MT 3



Kód produktu: 03-1603HM
EAN: 4049794068854
Celní tarif: 8466 2091
Hmotnost: 1,10 kg
Dostupnost: do týdne

18 475,00 Kč
12 210,74 Kč bez DPH
14 775,00 Kč s DPH
739,00 €
488,43 € bez DPH
591,00 € s DPH

se stahovacím závitem

soustružnický trn se stahovací maticí

Parametry

A	69	B	55	C	10
D	22	Házivost	0.005	kg	1.1
L	28	L1	49	L2	22
MK	3	U/min max	7000		

Tento produkt najdete v našem [KATALOGU na straně 117 \(2021\)](#)