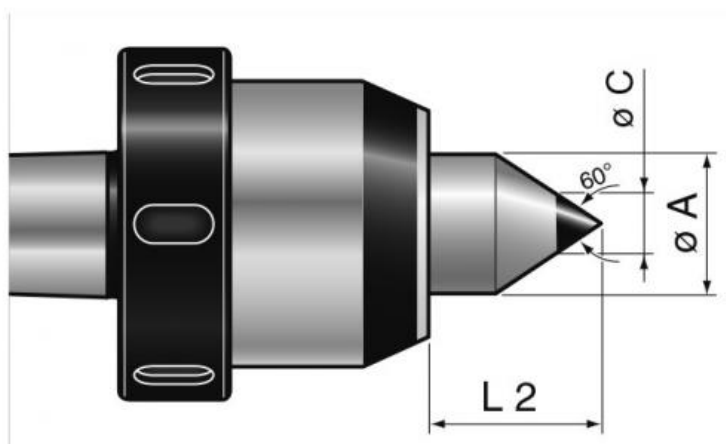


Otočný trn se stahovací maticí typ 160 s karbidovou špičkou, MT 4



Kód produktu: 03-1604HM
EAN: 4049794068861
Celní tarif: 8466 2091
Hmotnost: 1,90 kg
Dostupnost: do týdne

13 016,53 Kč bez DPH
19 700,00 Kč **15 750,00 Kč s DPH**
520,66 € bez DPH
788,00 € **630,00 € s DPH**

se stahovacím závitem

soustružnický trn se stahovací maticí

Parametry

A	74	B	61	C	12
D	29	Házivost	0.005	kg	1.9
L	40	L1	57	L2	24
MK	4	U/min max	5500		

Tento produkt najdete v našem [KATALOGU na straně 117 \(2021\)](#)