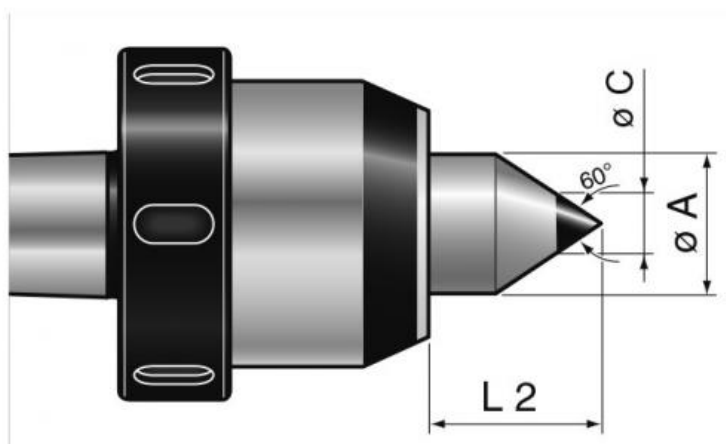


# Otočný trn se stahovací maticí typ 160 s karbidovou špičkou, MT 6



**Kód produktu:** 03-1606HM  
**EAN:** 4049794068885  
**Celní tarif:** 8466 2091  
**Hmotnost:** 8,80 kg  
**Dostupnost:** do týdne

47 125,00 Kč 31 157,02 Kč bez DPH  
**37 700,00 Kč s DPH**  
1 246,28 € bez DPH  
1 885,00 € **1 508,00 € s DPH**

se stahovacím závitem

soustružnický trn se stahovací maticí

## Parametry

<b>A</b>	104	<b>B</b>	93	<b>C</b>	20
<b>D</b>	42	<b>Házivost</b>	0.008	<b>kg</b>	8.8
<b>L</b>	55	<b>L1</b>	75	<b>L2</b>	27
<b>MK</b>	6	<b>U/min max</b>	3200		

Tento produkt najdete v našem [KATALOGU na straně 117 \(2021\)](#)