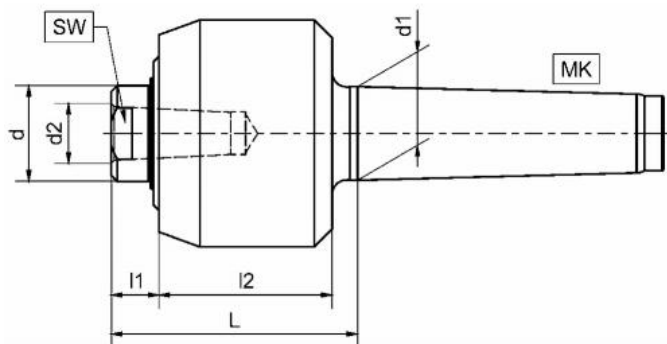


Otočný trn pro výměnné vložky MT 2



Kód produktu: 03-923
EAN: 4049794005606
Celní tarif: 8466 2091
Hmotnost: 0,60 kg
Dostupnost: na dotaz - výprodej

7 995,87 Kč bez DPH
~~12 100,00 Kč~~ **9 675,00 Kč s DPH**
319,83 € bez DPH
~~484,00 €~~ **387,00 € s DPH**

pro výměnné vložky (nepřibaleny); středový hrot z nástrojové oceli legované chromem s velmi vysokou odolností vůči opotřebení; plně kalené a broušené pouzdro; pevné axiální ložisko a dvouřadá šikmá kuličková ložiska; přesná soustřednost; bezúdržbové permanentní mazání; optimální těsnění zabráňující vnikání chladicí kapaliny a nečistot

Parametry

Čtyřhran	17	d	12	D	45
D1	20	Dílec max. kg	50	Házivost	0.005
L	59	L1	10	L2	43
MK	2	Typ	923	U/min max	5000

Tento produkt najdete v našem [KATALOGU na straně 118 \(2021\)](#)