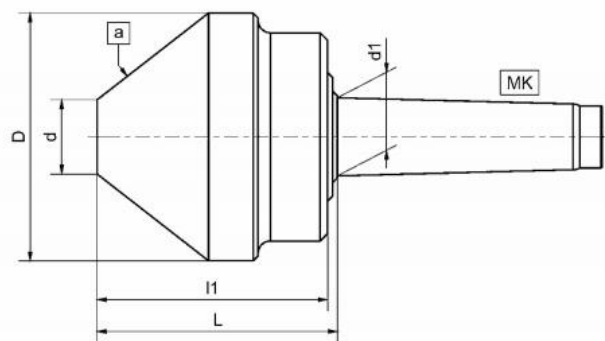


Otočný středicí kužel D=60, MT 2



Kód produktu: 03-421
EAN: 4049794006023
Celní tarif: 8466 2091
Hmotnost: 1,00 kg
Dostupnost: na dotaz - výprodej

6 818,18 Kč bez DPH
10 300,00 Kč **8 250,00 Kč s DPH**
272,73 € bez DPH
412,00 € **330,00 € s DPH**

pro obrábění trubek a jiných dutých předmětů; plně kalený a jemně broušený; dlouhodobě osvědčené robustní provedení; bezúdržbové permanentní mazání; utěsněné provedení; vhodný i pro broušení

Parametry

D	60	D1	20	Dílec max. kg	200
Házivost	0.005	kg	1	L	73
L1	66	MK	2	Typ	421
U/min max	4000	Úhel	60°		

Tento produkt najdete v našem [KATALOGU na straně 120 \(2021\)](#)