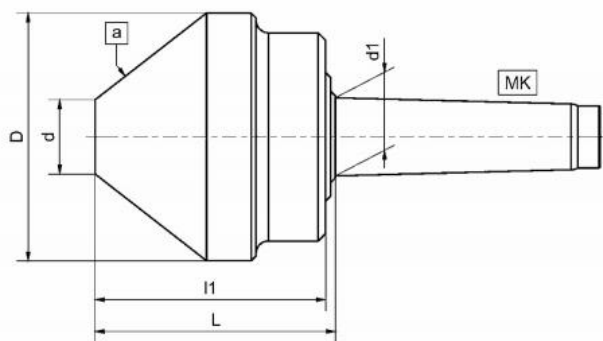


Otočný středicí kužel D=80, MT 3



Kód produktu: 03-431
EAN: 4049794006030
Celní tarif: 8466 2091
Hmotnost: 2,20 kg
Dostupnost: na dotaz - výprodej

12 925,00 Kč
8 553,72 Kč bez DPH
10 350,00 Kč s DPH
342,15 € bez DPH
517,00-€ **414,00 € s DPH**

pro obrábění trubek a jiných dutých předmětů; plně kalený a jemně broušený; dlouhodobě osvědčené robustní provedení; bezúdržbové permanentní mazání; utěsněné provedení; vhodný i pro broušení

Parametry

D	80	D1	30	Dílec max. kg	450
Házivost	0.005	kg	2	L	86
L1	78	MK	3	Typ	431
U/min max	3500	Úhel	60°		

Tento produkt najdete v našem [KATALOGU na straně 120 \(2021\)](#)