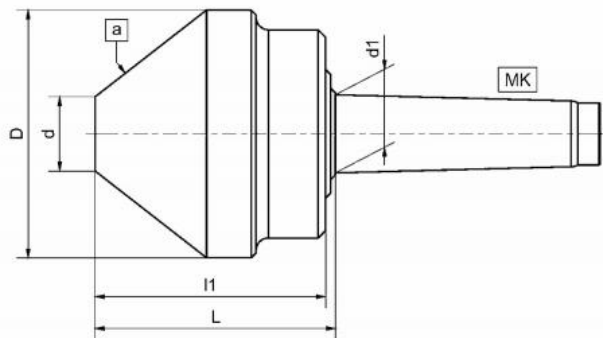


Otočný středicí kužel D=100, MT 3



Kód produktu: 03-432
EAN: 4049794006047
Celní tarif: 8466 2091
Hmotnost: 4,00 kg
Dostupnost: na dotaz - výprodej

11 239,67 Kč bez DPH
17 000,00 Kč **13 600,00 Kč s DPH**
449,59 € bez DPH
680,00-€ **544,00 € s DPH**

pro obrábění trubek a jiných dutých předmětů; plně kalený a jemně broušený; dlouhodobě osvědčené robustní provedení; bezúdržbové permanentní mazání; utěsněné provedení; vhodný i pro broušení

Parametry

D	100
Házivost	0.005
L1	92
U/min max	3000

D1	30
kg	4
MK	3
Úhel	75°

Dílec max. kg	400
L	100
Typ	432

Tento produkt najdete v našem [KATALOGU na straně 120 \(2021\)](#)