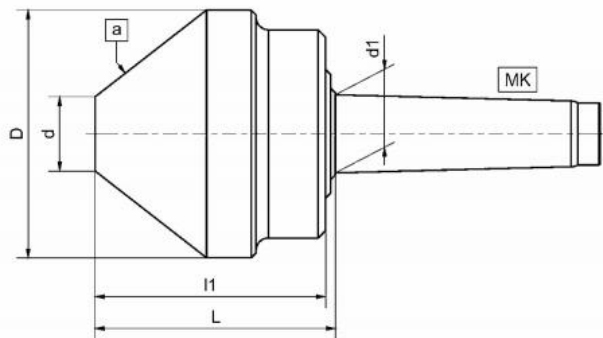


Otočný středicí kužel D=100, MT 4



Kód produktu: 03-441
EAN: 4049794006054
Celní tarif: 8466 2091
Hmotnost: 4,25 kg
Dostupnost: na dotaz - výprodej

11 611,57 Kč bez DPH
17 550,00 Kč **14 050,00 Kč s DPH**
464,46 € bez DPH
702,00-€ **562,00 € s DPH**

pro obrábění trubek a jiných dutých předmětů; plně kalený a jemně broušený; dlouhodobě osvědčené robustní provedení; bezúdržbové permanentní mazání; utěsněné provedení; vhodný i pro broušení

Parametry

D	100	D1	30	Dílec max. kg	650
Házivost	0.005	kg	4	L	101
L1	92	MK	4	Typ	441
U/min max	3000	Úhel	75°		

Tento produkt najdete v našem [KATALOGU na straně 120 \(2021\)](#)