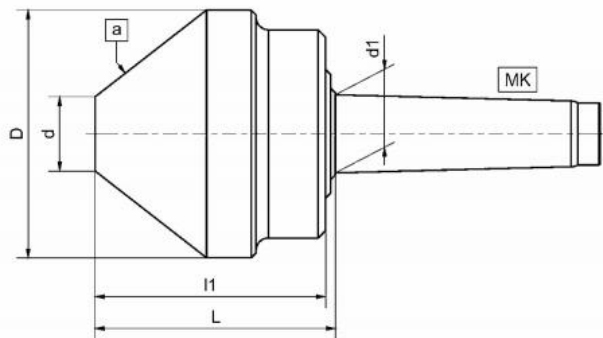


Otočný středicí kužel D=125, MT 4



Kód produktu: 03-442
EAN: 4049794006061
Celní tarif: 8466 2091
Hmotnost: 5,20 kg
Dostupnost: na dotaz - výprodej

20 050,00 Kč
13 264,46 Kč bez DPH
16 050,00 Kč s DPH
802,00 €
530,58 € bez DPH
642,00 € s DPH

pro obrábění trubek a jiných dutých předmětů; plně kalený a jemně broušený; dlouhodobě osvědčené robustní provedení; bezúdržbové permanentní mazání; utěsněné provedení; vhodný i pro broušení

Parametry

D	125	D1	50	Dílec max. kg	650
Házivost	0.007	kg	5	L	91
L1	82	MK	4	Typ	442
U/min max	3000	Úhel	75°		

Tento produkt najdete v našem [KATALOGU na straně 120 \(2021\)](#)