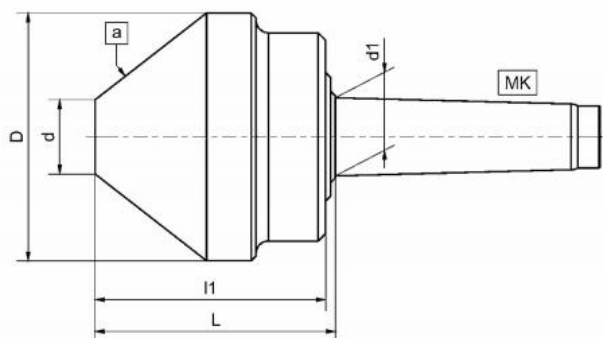


Otočný středicí kužel D=125, MT 5



Kód produktu:	03-451
EAN:	4049794006078
Celní tarif:	8466 2091
Hmotnost:	6,40 kg
Dostupnost:	na dotaz - výprodej

	14 318,18 Kč bez DPH
21 650,00 Kč	17 325,00 Kč s DPH
	572,73 € bez DPH
866,00-€	693,00 € s DPH

pro obrábění trubek a jiných dutých předmětů; plně kalený a jemně broušený; dlouhodobě osvědčené robustní provedení; bezúdržbové permanentní mazání; utěsněné provedení; vhodný i pro broušení

Parametry

D	125	D1	50	Dílec max. kg	1800
Házivost	0.007	kg	6	L	92
L1	82	MK	5	Typ	451
U/min max	3000	Úhel	75°		

Tento produkt najdete v našem [KATALOGU na straně 120 \(2021\)](#)