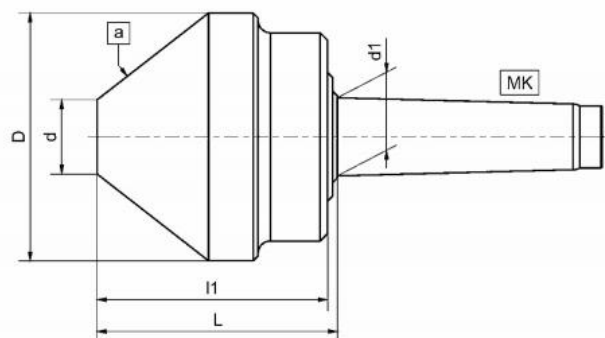


Otočný středicí kužel D=150, MT 5



Kód produktu: 03-452
EAN: 4049794006085
Celní tarif: 8466 2091
Hmotnost: 9,00 kg
Dostupnost: na dotaz - výprodej

17 479,34 Kč bez DPH
26 425,00 Kč **21 150,00 Kč s DPH**
699,17 € bez DPH
+057,00-€ **846,00 € s DPH**

pro obrábění trubek a jiných dutých předmětů; plně kalený a jemně broušený; dlouhodobě osvědčené robustní provedení; bezúdržbové permanentní mazání; utěsněné provedení; vhodný i pro broušení

Parametry

D	150	D1	50	Dílec max. kg	1900
Házivost	0.007	kg	9	L	112
L1	102	MK	5	Typ	452
U/min max	2800	Úhel	75°		

Tento produkt najdete v našem [KATALOGU na straně 120 \(2021\)](#)