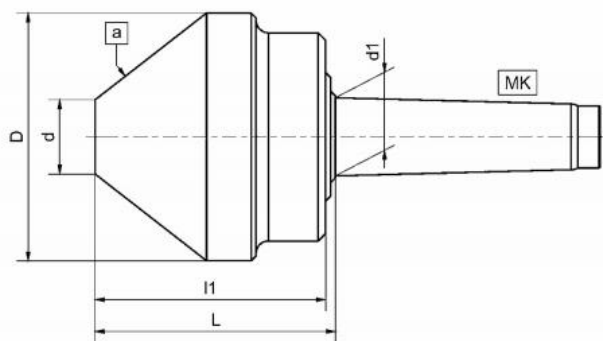


Otočný středicí kužel D=150, MT 6



Kód produktu: 03-461
EAN: 4049794006092
Celní tarif: 8466 2091
Hmotnost: 12,15 kg
Dostupnost: na dotaz - výprodej

19 566,12 Kč bez DPH
29 600,00 Kč **23 675,00 Kč s DPH**
782,64 € bez DPH
1 184,00 € **947,00 € s DPH**

pro obrábění trubek a jiných dutých předmětů; plně kalený a jemně broušený; dlouhodobě osvědčené robustní provedení; bezúdržbové permanentní mazání; utěsněné provedení; vhodný i pro broušení

Parametry

D	150	D1	50	Dílec max. kg	2800
Házivost	0.01	kg	12	L	112
L1	102	MK	6	Typ	461
U/min max	2800	Úhel	75°		

Tento produkt najdete v našem [KATALOGU na straně 120 \(2021\)](#)