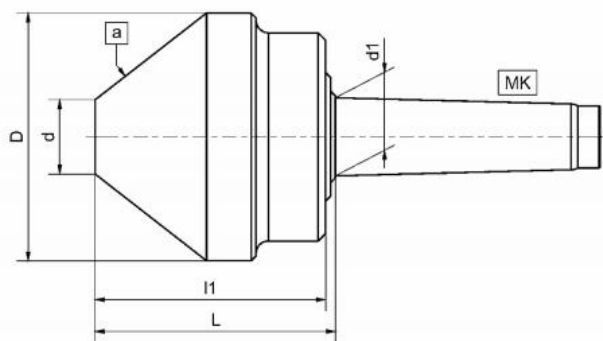


Otočný středicí kužel D=200, MT 5



Kód produktu: 03-453
EAN: 4049794006108
Celní tarif: 8466 2091
Hmotnost: 15,45 kg
Dostupnost: na dotaz - výprodej

27 685,95 Kč bez DPH
41 875,00 Kč **33 500,00 Kč s DPH**
1 107,44 € bez DPH
1 675,00 € **1 340,00 € s DPH**

pro obrábění trubek a jiných dutých předmětů; plně kalený a jemně broušený; dlouhodobě osvědčené robustní provedení; bezúdržbové permanentní mazání; utěsněné provedení; vhodný i pro broušení

Parametry

D	200	D1	50	Dílec max. kg	2000
Házivost	0.01	kg	15	L	136
L1	126	MK	5	Typ	453
U/min max	1800	Úhel	75°		

Tento produkt najdete v našem [KATALOGU na straně 120 \(2021\)](#)