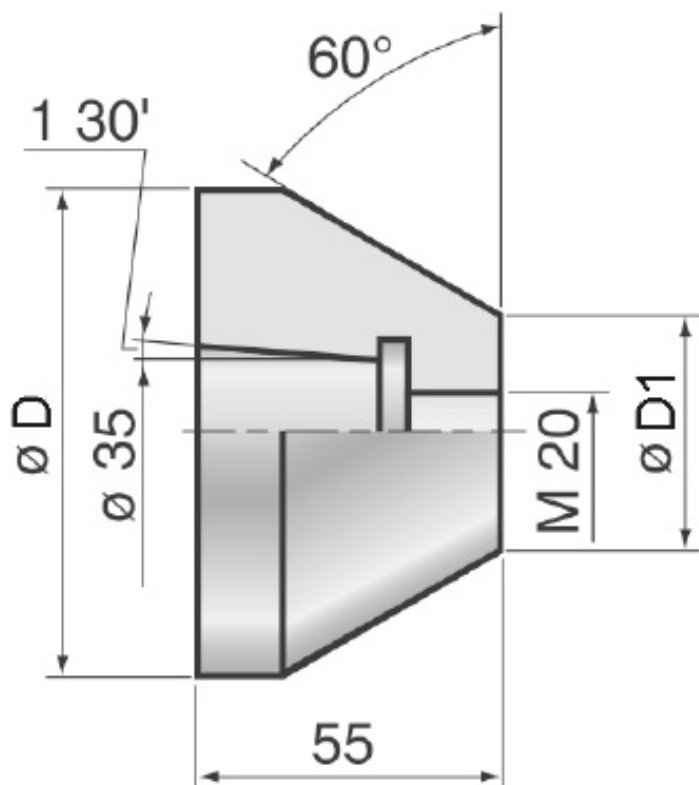


Hlava středicího kuželu 95–148 mm



Kód produktu: 13-ZKK-148
EAN: 4049794073018
Celní tarif: 8466 2091
Hmotnost: 3,90 kg
Dostupnost: do týdne

7 933,88 Kč bez DPH
12 000,00 Kč **9 600,00 Kč s DPH**
317,36 € bez DPH
480,00 € **384,00 € s DPH**

pro obrábění trubek a dutých těles; pro základní těleso typu MG/FGK

Parametry

D	148	D1	95	kg	3.9
Úhel	60°				

Tento produkt najdete v našem [KATALOGU na straně 124 \(2021\)](#)