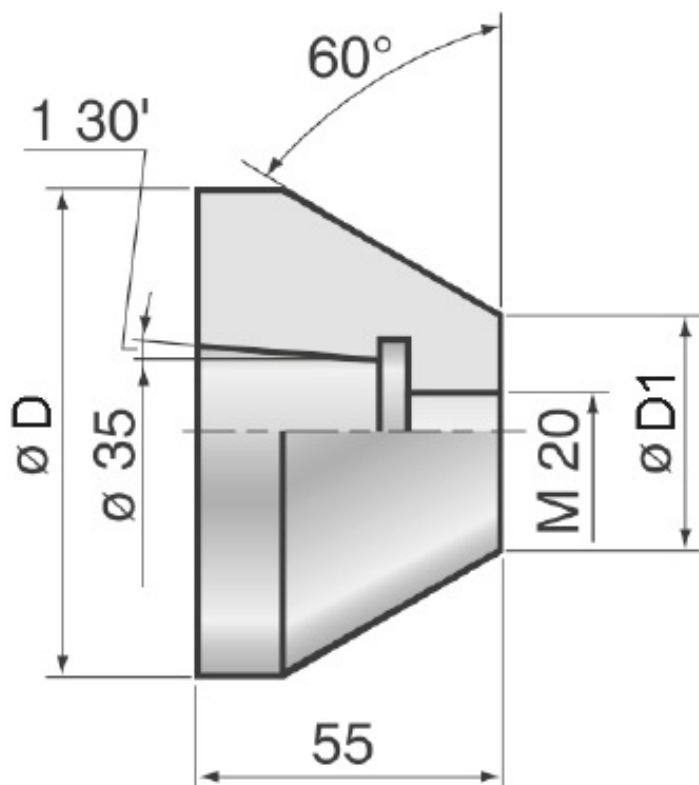


Hlava středicího kuželu 395–448 mm



Kód produktu: 13-ZKK-448
EAN: 4049794073070
Celní tarif: 8466 2091
Hmotnost: 29,00 kg
Dostupnost: do týdne

46 756,20 Kč bez DPH
70 725,00 Kč **56 575,00 Kč s DPH**
1 870,25 € bez DPH
2 829,00 € **2 263,00 € s DPH**

pro obrábění trubek a dutých těles; pro základní těleso typu MG/FGK

Parametry

D 448
Úhel 60°

D1 395

kg 29

Tento produkt najdete v našem [KATALOGU na straně 124 \(2021\)](#)