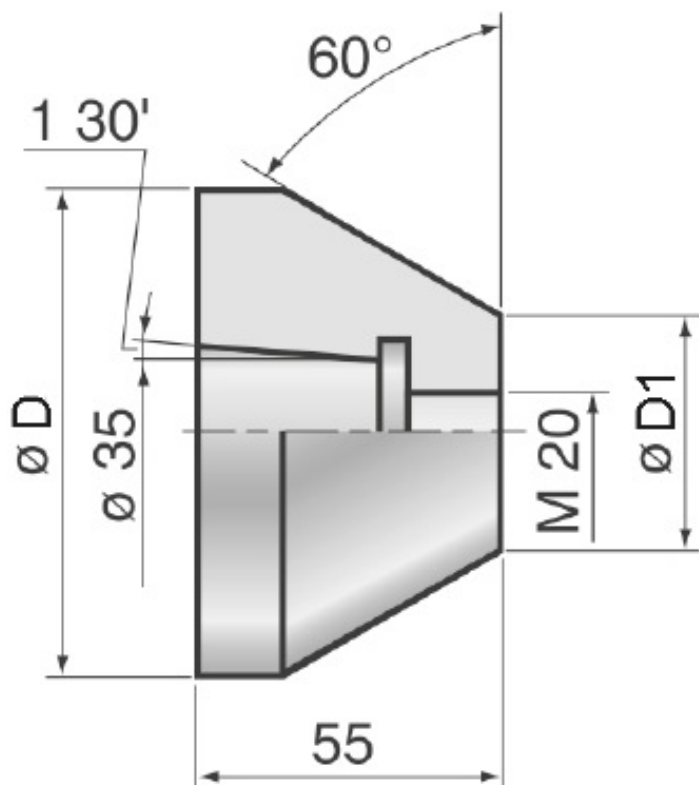


Hlava středicího kuželu 495–545 mm



Kód produktu:	13-ZKK-545
EAN:	4049794073094
Celní tarif:	8466 2091
Hmotnost:	32,00 kg
Dostupnost:	do týdne
Způsob přepravy:	spedice

	69 648,76 Kč bez DPH
105 350,00 Kč	84 275,00 Kč s DPH
	2 785,95 € bez DPH
4 214,00 €	3 371,00 € s DPH

pro obrábění trubek a dutých těles; pro základní těleso typu MG/FGK

Parametry

D	545	D1	495	kg	32
Úhel	60°				

Tento produkt najdete v našem [KATALOGU na straně 124 \(2021\)](#)