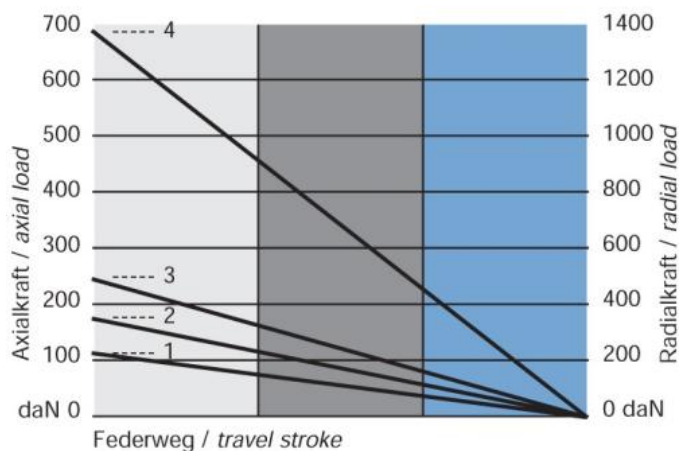
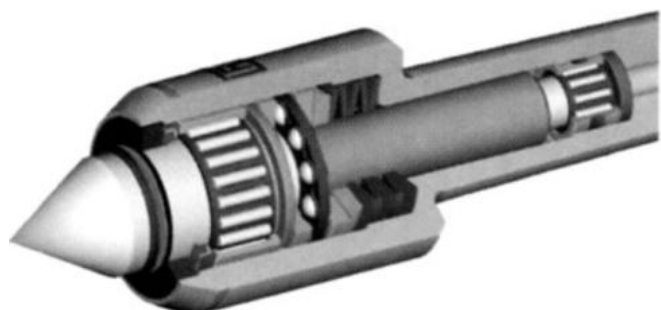


Otočný hrot s indikací tlaku, 60°, běžné soustružení, válec 25 mm

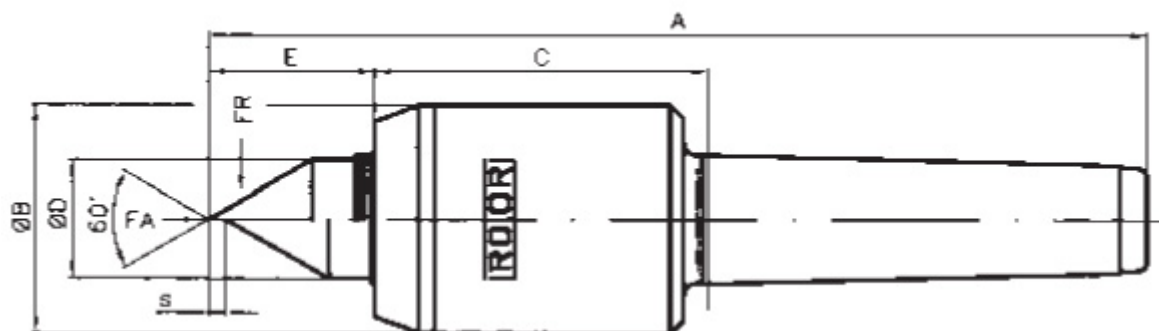


Kód produktu: 03-2551
EAN: 4049794658161
Celní tarif: 8466 2091
Hmotnost: 0,70 kg
Výrobce: [Rotor](#)
Dostupnost: do týdne

Cena na dotaz

Indikátor tlaku s různobarevnými pruhy umožňuje rychlé nastavení a kontrolu optimálního tlaku. Vůle v délce a různé středové otvory jsou kompenzovány zdvihem ve fixních polohách. To umožňuje velmi opatrné upínání lehkých obrobků.

FA daN	FR daN	A mm	B mm	C mm	D mm	E mm	s mm	Werkst. max.kg	n max.
20-200	40-420	139	42	58	22	31	3	190	5800



Parametry

B	42	C	58	D	22
Dílec max. kg	190	E	31	L	139

s 3 **U/min max** 5800

Upnutí Zyl./cyl. Ø 25 x 50

Tento produkt najdete v našem [KATALOGU na straně 126 \(2021\)](#)