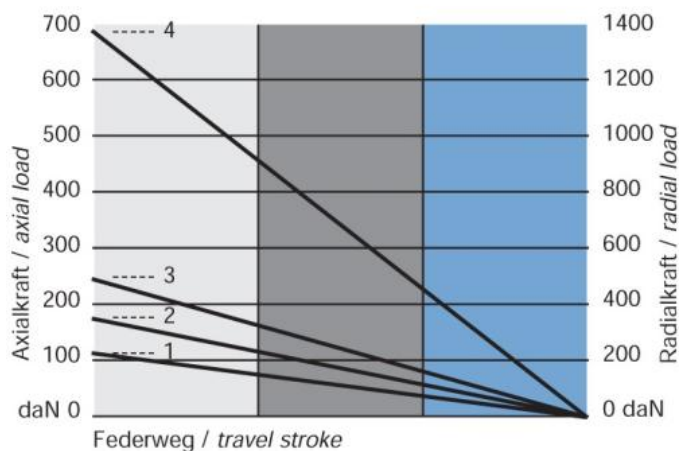
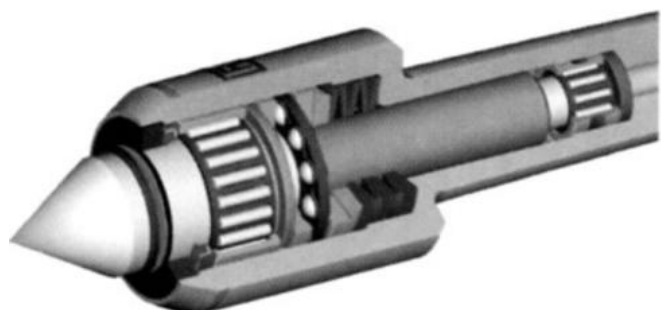


Otočný hrot s indikací tlaku, 60°, běžné soustružení, válec 32 mm

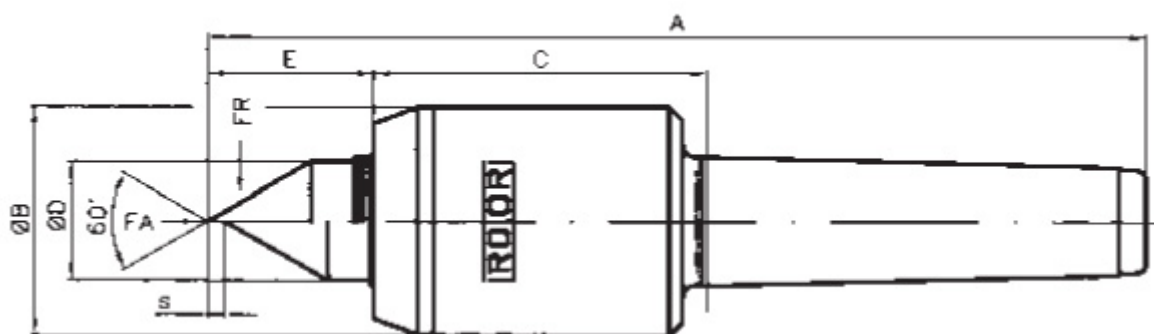


Kód produktu: 03-3251
EAN: 4049794658185
Celní tarif: 8466 2091
Hmotnost: 1,30 kg
Výrobce: [Rotor](#)
Dostupnost: do týdne

Cena na dotaz

Indikátor tlaku s různobarevnými pruhy umožňuje rychlé nastavení a kontrolu optimálního tlaku. Vúle v délce a různé středové otvory jsou kompenzovány zdvihem ve fixních polohách. To umožňuje velmi opatrné upínání lehkých obrobků.

FA daN	FR daN	A mm	B mm	C mm	D mm	E mm	s mm	Werkst. max.kg	n max.
23-230	50-500	165	53	68	28	33	4,3	900	4800



Parametry

Dílec max. kg	900	E	33	L	165
s	4.3	U/min max	4800	Upnutí	Zyl./cyl. Ø 32 x 63

Tento produkt najdete v našem [KATALOGU na straně 126 \(2021\)](#)