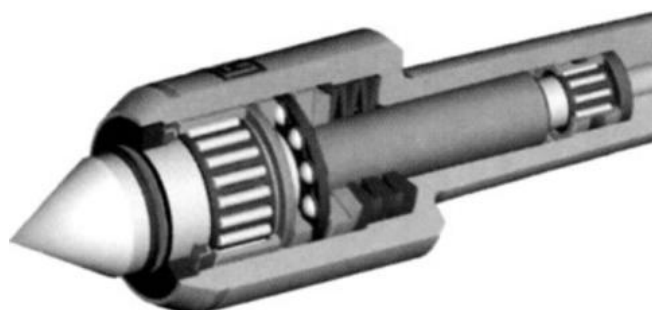
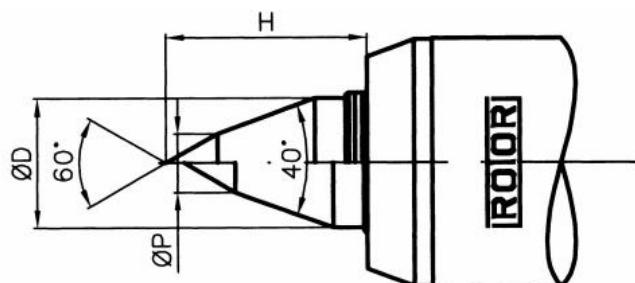


Otočný hrot s indikací tlaku, 60°/40°, běžné soustružení, válec 25 mm



Kód produktu:	03-2552
EAN:	4049794055595
Celní tarif:	8466 2091
Hmotnost:	0,70 kg
Výrobce:	Rotor
Dostupnost:	do týdne

Cena na dotaz

Indikátor tlaku s různobarevnými pruhy umožňuje rychlé nastavení a kontrolu optimálního tlaku. Vúle v délce a různé středové otvory jsou kompenzovány zdvihem ve fixních polohách. To umožňuje velmi opatrné upínání lehkých obrobků.

Parametry

D 22

Upnutí Zyl./cyl. Ø 25 x 50

H 35

P 10

Tento produkt najdete v našem [KATALOGU na straně 127 \(2021\)](#)