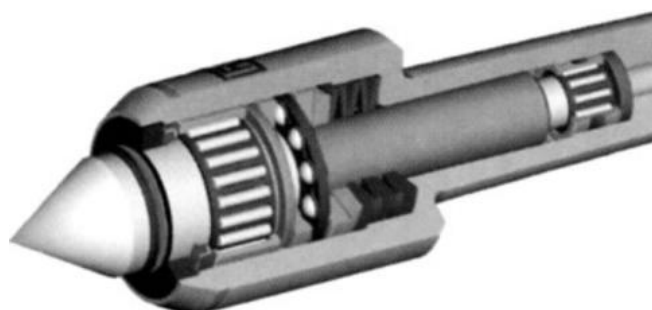
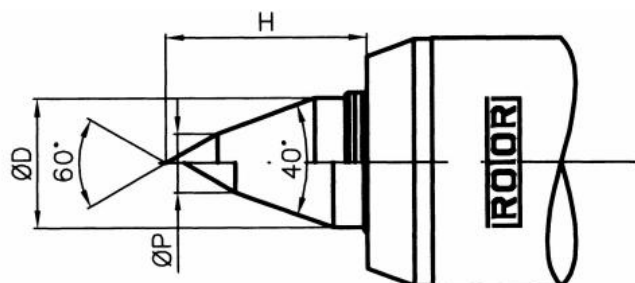


Otočný hrot s indikací tlaku, 60°/40°, běžné soustružení, VDI 20



Kód produktu:	03-2062
EAN:	4049794055625
Celní tarif:	8466 2091
Hmotnost:	1,60 kg
Výrobce:	Rotor
Dostupnost:	do týdne

Cena na dotaz

Indikátor tlaku s různobarevnými pruhy umožňuje rychlé nastavení a kontrolu optimálního tlaku. Vúle v délce a různé středové otvory jsou kompenzovány zdvihem ve fixních polohách. To umožňuje velmi opatrné upínání lehkých obrobků.

Parametry

D	14
Upnutí	VDI 20

H 22 P 8

Tento produkt najdete v našem [KATALOGU na straně 127 \(2021\)](#)